

ВЗРЫВОЗАЩИЩЕННЫЙ ДАТЧИК КОНЕЧНЫХ ПОЛОЖЕНИЙ ВДКП «ССОФТ»

НАЗНАЧЕНИЕ

Взрывозащищённый датчик конечных положений ВДКП «Ссофт» предназначен для контроля положения подвижных элементов технологических агрегатов химической, нефтехимической, пищевой и других отраслей промышленности и выдачи электрического сигнала при достижении элементом контролируемого положения, т.е. выполнения функции конечного бесконтактного выключателя.

Датчик может быть использован как средство контроля в составе системы блокировки агрегатов, предназначенной для создания локальных и распределенных систем противоаварийной защиты и сигнализации промышленного оборудования.

ВДКП «Ссофт» предназначен для применения во взрывоопасных зонах класса 1 и 0, категории IIB, группы T1...T5 по ГОСТ IEC 60079-10-1-2011, ГОСТ Р МЭК 60079-20-1-2011 в соответствии с присвоенными маркировками взрывозащиты, ГОСТ 31610.0-2014 (IEC 60079-0:2011) ГОСТ IEC 60079-1-2011 ГОСТ 31610.11-2014 (IEC 60079-11:2011) ГОСТ Р МЭК 60079-7-2012 ГОСТ IEC 60079-14-2011 и другим обязательным нормативным документам.



СТРУКТУРА УСЛОВНОГО ОБОЗНАЧЕНИЯ

ВДКП «Ссофт» – X – X/ LXX

1 2 3 4 , где

1. - наименование изделия;

2. - тип исполнения (1 – взрывонепроницаемая оболочка, 2 – искробезопасное исполнение)

3. – буквенное обозначение типа кабельного ввода, где

Б – кабельный ввод под постоянно присоединенный бронированный кабель (диапазон внешних диаметров обжимаемого кабеля от 9 до 17 мм)

Н – кабельный ввод под небронированный кабель (диапазон внешних диаметров обжимаемого кабеля от 6 до 12 мм)

М – кабельный ввод под небронированный кабель (диапазон диаметров обжимаемого кабеля от 6 до 12 мм) для металлорукава с внешним диаметром не более 15 мм.

4. – кабель (длина (XXм) по требованию заказчика) /LXX, без постоянно присоединённого кабеля длина не указывается.

ТЕХНИЧЕСКИЕ ХАРАКТЕРИСТИКИ

Наименование	Значение		
	ВДКП-1- Б / Lxx	ВДКП-2- Н ВДКП-2- Н/Lxx	ВДКП-2-М ВДКП-2-М/Lxx
Вид взрывозащиты	Взрывонепроницаемая оболочка «d»	Искробезопасное исполнение «i»	
Маркировка взрывозащиты	1Ex d IIB T5 GbX	0Ex ia IIB T5 GaX	
Коммутируемое напряжение, В, не более	60	25	
Коммутируемый ток, А, не более	0,25	0,1	
Пропускаемый ток, А, не более	0,5	0,1	
Коммутируемая мощность, Вт, не более	4		
Контактная схема	НР/НЗ		
Температура окружающей среды, °С	от - 50 до +70		
Степень защиты, IP	66		
Установка	Категория II по подгруппе газов IIA, IIB, зоны 0, 1, 2; Невзрывоопасная зона наземных строений и открытых площадок		
Материал	Никелированная латунь		
Климатическое исполнение	УХЛ1		
Внешний вид	Рисунок 1.	Рисунок 2.1. Рисунок 2.2.	Рисунок 3.1. Рисунок 3.2.

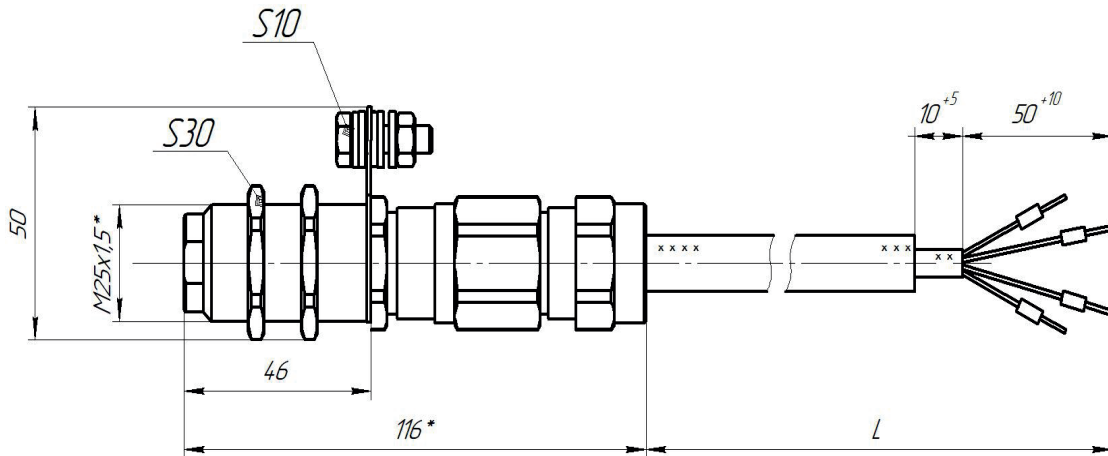


Рисунок 1

Габаритно- присоединительные размеры ВДКП-1-Б/Lxxx с бронированным кабелем

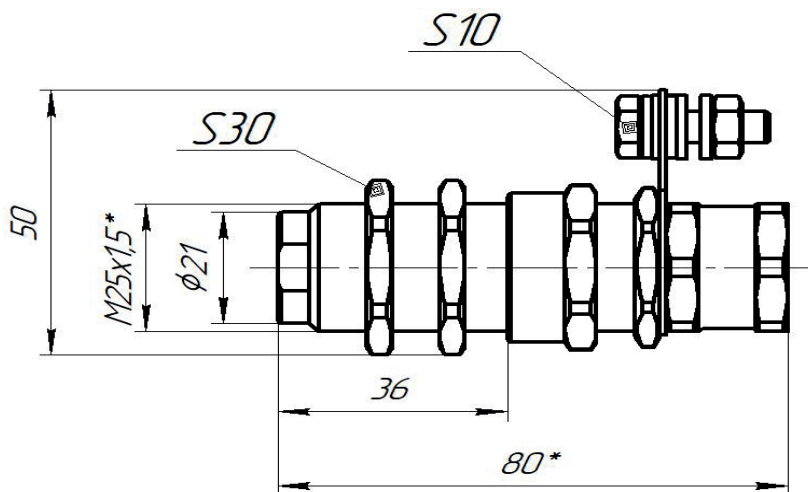


Рисунок 2.1

Габаритно- присоединительные размеры ВДКП-2-Н без кабеля

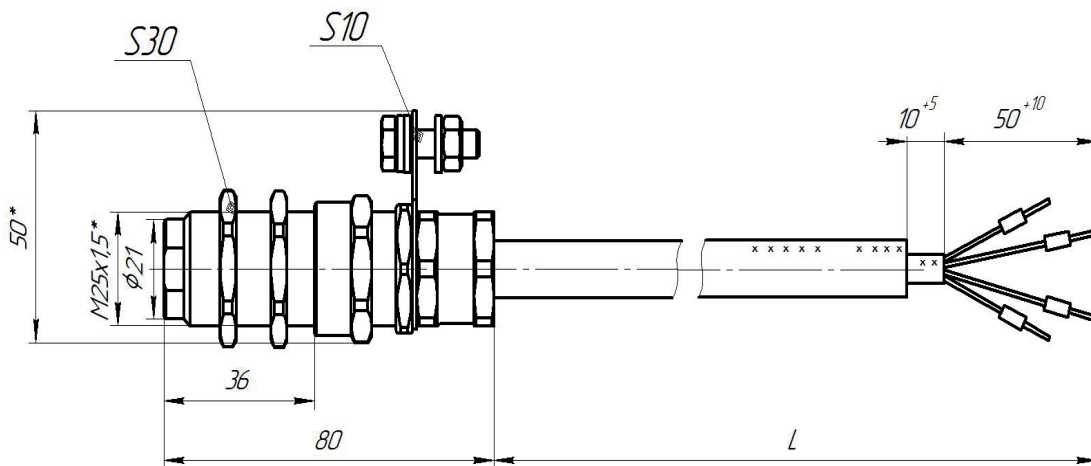


Рисунок 2.2

Габаритно- присоединительные размеры ВДКП-2-Н/Lxxx с небронированным кабелем

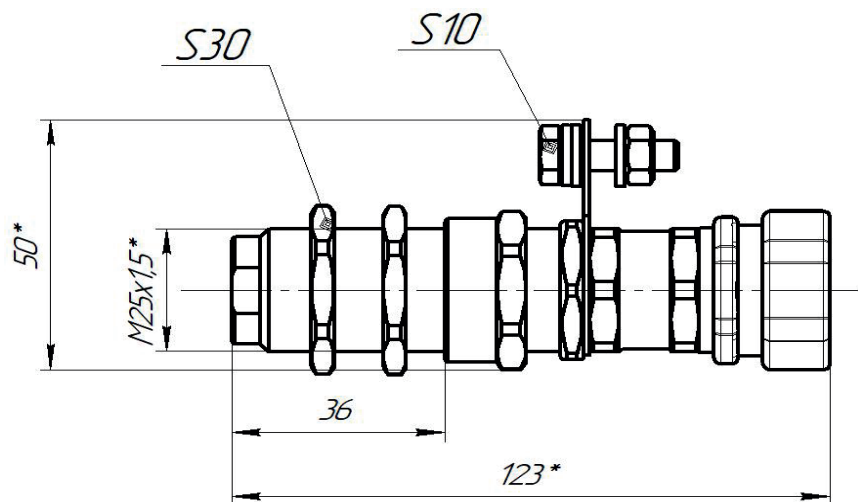


Рисунок 3.1

Габаритно- присоединительные размеры ВДКП-2-М без кабеля

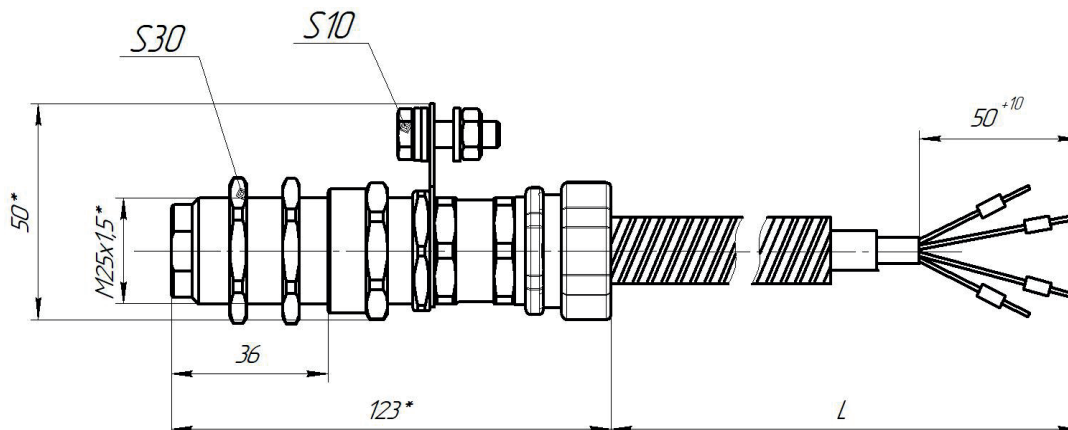
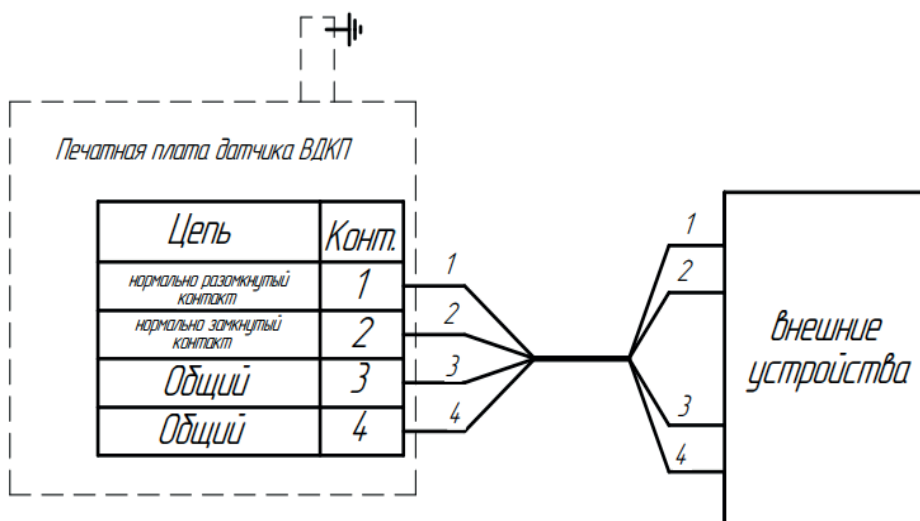


Рисунок 3.2

Габаритно- присоединительные размеры ВДКП-2-М/Lxxx с небронированным кабелем в металлорукове

СХЕМА ПОДКЛЮЧЕНИЯ



РАЗРЕШИТЕЛЬНАЯ ДОКУМЕНТАЦИЯ

ЕВРАЗИЙСКИЙ ЭКОНОМИЧЕСКИЙ СОЮЗ

СЕРТИФИКАТ СООТВЕТСТВИЯ

№ ЕАЭС RU-C-RL/HA65.B.01009/21
Серия **RU** № **0815250**

ОРГАН ПО СЕРТИФИКАЦИИ – продукция Общества с ограниченной ответственностью «Техбюрогас» Адрес места нахождения юридического лица: 127486, Россия, город Москва, улица Дегуновская, дом 1, корпус 2, этаж 2, помещение 1, лотчик 19, Адрес места осуществления деятельности в области сертификации: 109066, Россия, город Москва, улица Витая Крайковская, дом 25, строение 6А, комната 22, кв. 301668, Россия, Тульская область, город Новомосковск, улица Орловская, дом 8 (пристройка к нежилому зданию – пристройка к цеху № 3, 3 этаж, помещение 4 и помещение 10. Номер аттестата аккредитации (регистрационный номер) RA.RU.11HA65. Дата вступления в реестр сведений об аккредитованном лице: 10.08.2018. Телефон: +748727005821, адрес электронной почты: info@tbsb.ru

ЗАЯВИТЕЛЬ – Общество с ограниченной ответственностью «СервисСофт». Основной государственной регистрационный номер: 1047100779615. Место нахождения (адрес юридического лица) и адрес места осуществления деятельности: 300004, Россия, Тульская область, город Тула, улица Щегловская засека, дом 30. Телефон: +748727005821. Адрес электронной почты: info@ssoft24.com

ИЗГОТОВИТЕЛЬ – Общество с ограниченной ответственностью «СервисСофт». Место нахождения (адрес юридического лица) и адрес места осуществления деятельности: 300004, Россия, Тульская область, город Тула, улица Щегловская засека, дом 30

ПРОДУКЦИЯ – Взрывозащищенные датчики конечных положений «ССофт» с микроконтроллером взрывозащиты, указанные на листе приложения № 1 на бланке № 0811050, изготовляемые в соответствии с техническими условиями изготовителя ТУ 4218-025-73573426-2015 «Взрывозащитный датчик конечных положений «ССофт». Иные сведения о продукции, обеспечивающие ее идентификацию, приведены на листах приложений №№ 1, 2 на бланке №№ 0811050, 0811051. Серийный выпуск.

КОД ТН ВЭД ЕАЭС 8536 50 800 9

СООТВЕТСТВУЕТ ТРЕБОВАНИЯМ Технического регламента Таможенного союза «О безопасности оборудования для работы во взрывоопасных средах» (ТР ТС 012/2011)

СЕРТИФИКАТ СООТВЕТСТВИЯ ВЫДАН НА ОСНОВАНИИ Протокола испытаний № 0949-НН-01 от 28.04.2021 Испытательной лабораторией взрывозащитного оборудования Общества с ограниченной ответственностью «ТЕХБЮРОГАС», аттестат аккредитации RA.RU.11HA65 от 26.03.2018. Акта анализа состояния производства № 0949-АСП от 04.08.2020. Технической документации изготовителя указанной на листе приложение № 2 на бланке № 0811051. Схема сертификации 1с.

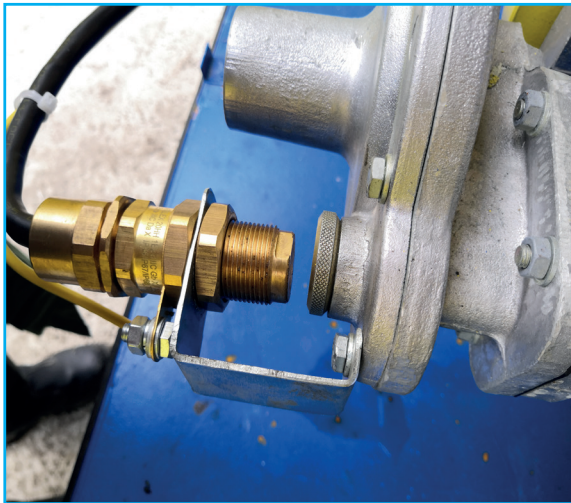
ДОПОЛНИТЕЛЬНАЯ ИНФОРМАЦИЯ Стандарты и иные нормативные документы, применяемые при подтверждении соответствия, приведены на листе приложения № 3 на бланке № 0811052. Условия и сроки хранения, срок службы (годность) приведены на листе приложения № 1 на бланке № 0811050.

СРОК ДЕЙСТВИЯ С 29.04.2021 **ПО** 28.04.2026

ВКЛЮЧИТЕЛЬНО

Руководитель (уполномоченное лицо) органа по сертификации: *Иванов Антон Андреевич*

Эксперт (эксперт-аудитор) (эксперты (эксперты-аудиторы)): *М.П. Шенников Михаил Валерьевич*



ООО «СервисСофт»
300004, г. Тула, ул. Щегловская засека, д.30
Служба технической поддержки:
8-800-250-01-04
(звонок по России бесплатный)
support@ssoft24.com
Отдел продаж:
(4872) 70-05-82
sales@ssoft24.com
neftegas.ssoft24.com