

ПРЕИМУЩЕСТВА СИСТЕМЫ

1. Автономная работа оборудования до 3-х лет без замены элементов питания.
2. Антивандальное исполнение.
3. Удобный крепежный комплект для труб до 300мм.
4. Удобство обслуживания, замены и поверки внутреннего оборудования.
5. Соответствие отраслевым документам СТО Газпром Газораспределение 2.12-2016.

ФУНКЦИОНАЛЬНЫЕ ВОЗМОЖНОСТИ СИСТЕМЫ

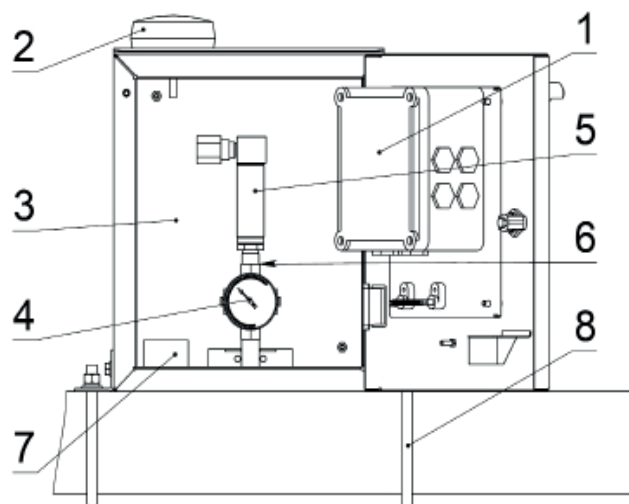
1. Периодическая трансляция показаний давления с заданным интервалом в режиме on-line по протоколу GPRS, GSM (SMS), Voice Data и оповещение при аварийных показателях давления, а также несанкционированного доступа в систему.
2. Контролируемые параметры системы:
 - давление контрольной точки;
 - несанкционированное вскрытие шкафа;
 - напряжение источника питания;
 - уровень приема GSM сигнала.
3. Передача данных на диспетчерский пункт с помощью GSM модема по каналам беспроводной связи стандарта GSM 900\1800 GPRS.
4. Ввод и обработка дискретных сигналов при помощи взрывозащищенного датчика конечных положений.
5. Измерение аналогового сигнала с датчика давления по трехпроводной схеме подключения имеющего выход 0,4...2В.

НАЗНАЧЕНИЕ

Автономная система дистанционного контроля давления газа участка газопровода на базе многофункционального комплекса телеметрии - В-А СИ v. GCD служит для контроля и измерения избыточного давления и обеспечивает передачу информации на ЭВМ верхнего уровня (пульт управления) при помощи встроенного GSM – модема по каналам беспроводной связи стандарта GSM. Система адаптирована для применения на объектах, где требуется автономный контроль и измерение давления. Конструктивно система представлена в металлическом шкафу, который легко монтируется на трубопровод. Система соответствует виду климатического исполнения УХЛ и категориям размещения 2 по ГОСТ 15150 при рабочем значении температуры окружающей среды от - 40 до +60 °С. Относительная влажность воздуха 98 % при температуре 25 °С. Система имеет взрывозащищенное исполнение и предназначена для установки на объектах в зонах 1 и 2, где возможно образование смесей горючих газов и паров с воздухом категории IIB по ГОСТ Р МЭК 600079-11-2011. Температурная группа Т5 включительно согласно ГОСТ Р МЭК 600079-0-2011. Система имеет модификации как по верхнему пределу избыточного давления газа (0,006 - 1,6 МПа), так и по диаметру трубы, на которую устанавливается система (50-300 мм).

СОСТАВ СИСТЕМЫ

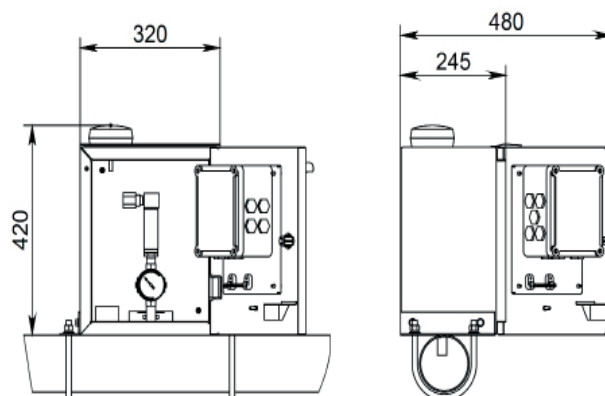
Наименование	Позиционное обозначение	Кол.-во, шт.
МКТ «ССофт:Сигнал» В-А-СИ v. SaveEnergy	1	1
Антенна GSM	2	1
Корпус с системой крепления	3	1
Манометр	4	1
Датчик давления	5	1
Кран	6	1
Извещатель охранный	7	1
Комплект креплений	8	1



ТЕХНИЧЕСКИЕ ХАРАКТЕРИСТИКИ

Рабочий диапазон температуры окружающей среды, °С	-40...+60	
Степень защиты оболочки, IP	54	
Электротехнические характеристики		
Напряжение питания, В	3,6	Li-SOCl ₂ 2 шт.
Ток потребления в спящем режиме, не более, мА	4	Свободные дискретные входы
Ток потребления в режиме опроса датчиков, не более, мА	4	Без нагрузки датчиков
Ток потребления в режиме передачи данных GSM, не более, мА	300	
Ток потребления в режиме передачи данных RFM, не более, мА	50	
Продолжительность работы, мес	12	Опрос 1 раз в 1 мин. Передача 3 раза в сутки
Измерительные каналы		
Аналоговый вход 0..5 В/0..2 кОм, шт.	5	Точность 0,5% Exib IIB ESD 2,5 кВ
Дискретный входы: логический уровень/детектор уровня/счётчик, шт.	4	Exib IIB ESD 2,5 кВ
Беспроводная связь GSM (на модульной плате)		
Стандарт беспроводной связи, GSM	900/1800	
GSM-модули, шт.	1	BGS2 r.2/3
SIM-карта, шт	2	Mini-SIM
Протоколы передачи данных	SMS/ CSD/ GPRS	
Беспроводная связь RFM (на модульной плате)		
Стандарт беспроводной связи, МГц	433	
Модуль связи, шт.	1	CC1101 (TI)
Варианты исполнения системы		
Предел регулирования избыточного давления газа, МПа	0,006-1,6	
Диапазон диаметров трубы на которую крепиться системы, мм	50-300	

ГАБАРИТНЫЕ РАЗМЕРЫ



ВАРИАНТЫ ИСПОЛНЕНИЯ ПО ДАВЛЕНИЮ

Наименование	Обозначение	Верхний предел избыточного давления
МКТ-В-А-СИ(СА) v.GCD	-00	0,006МПа
МКТ-В-А-СИ(СА) v.GCD-01	-01	0,01МПа
МКТ-В-А-СИ(СА) v.GCD-02	-02	0,016МПа
МКТ-В-А-СИ(СА) v.GCD-03	-03	0,4МПа
МКТ-В-А-СИ(СА) v.GCD-04	-04	0,6МПа
МКТ-В-А-СИ(СА) v.GCD-05	-05	1МПа
МКТ-В-А-СИ(СА) v.GCD-06	-06	1,6МПа